

ISAQUARTZ

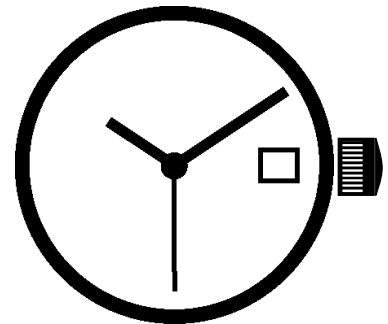
Cal 1198 / 103



SWISS MADE

FAR EAST ASSEMBLY

11 1/2 '''
25.60 mm
H. 3.70



DATASHEET

BASIC
3 HANDS
DATE



Date by
window

ISASWISS
WATCH MECHANISMS

In conformity with RoHS standard

Doc. n° 0312068 - H Up date: 31/01/2014 Page 1


Caractéristiques :

Mouvement électronique à quartz, 3 aiguilles. Seconde au centre, quantième.
Moteur rotatif pas à pas, 1 pas par seconde.
1 Rubis
Dispositif stop et interrupteur. Correcteur de quantième rapide.
Tige 3 positions.

Characteristics :

Electronic quartz movement, with 3 hands. Center second, date.
Rotary stepping motor, 1 step per second.
1 Jewel
Stop device and current breaker. Quick date correction.
3 handsetting positions.

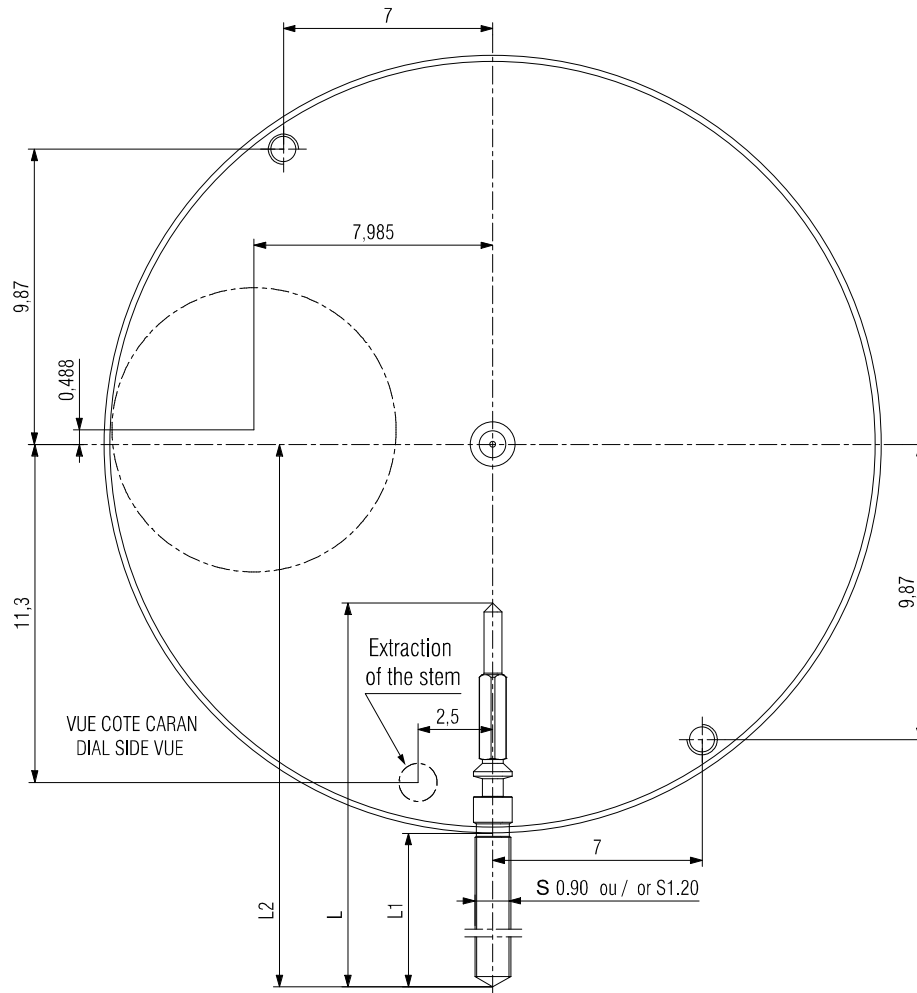
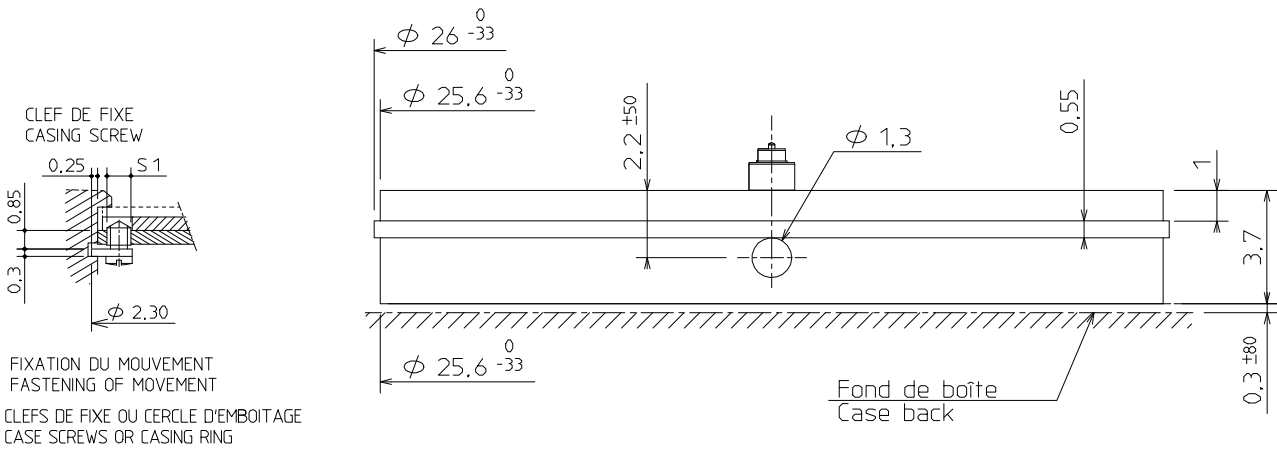
Kennzeichnungen :

Elektronisches Quarzwerk, 3 Zeiger. Sekunde im Zentrum, Kalender.
Schrittschaltmotor, 1 Schritt pro Sekunde.
1 Steine
Stopp Vorrichtung und Unterbrecher. Datum Schnellkorrektur.
3 Stellwellenpositionen.

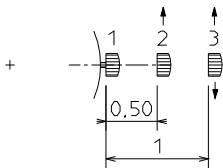
Critères Criteria Kriterium	Conditions Conditions Bedingungen	Min.	Typ.	Max.	Unités Units Einheit
Consommation - Current consumption Stromaufnahme	U=1.55V T=25°C		2.00		µA
Couple Moteur - Working torque Kräftepaar Motor	U=1.55V T=25°C Sur aiguille de seconde - On Second Hand - Auf sekundenzeiger	10			µNm
Marche instantanée - Instantaneous rate Momentaner Gang	U=1.55V T=25°C	-0.5 (-15)		+0.5 (+15)	s/jour s/day s/Tag s/mois s/month s/Monat
Température de fonctionnement Operating temperature Betriebstemperatur		0		50	°C
Résistance aux champs magnétiques Resistance to magnetic fields Magnetfeldabschirmung			1500 (18.8)		A/m (Oe)

Qté Qty Menge	Désignation Designation Bezeichnung	Type Model Typ	Tension Voltage Spannung	Code Code Code	Capacité Capacity Kapazität	Autonomie théorique Theoretical autonomy Theoretische Gangreserve
1	Pile Battery Batterie 9.50 x 2.70	SR927SW	1.55 V	395	55 mAh	38 mois months Monate

CAGE / FRAME



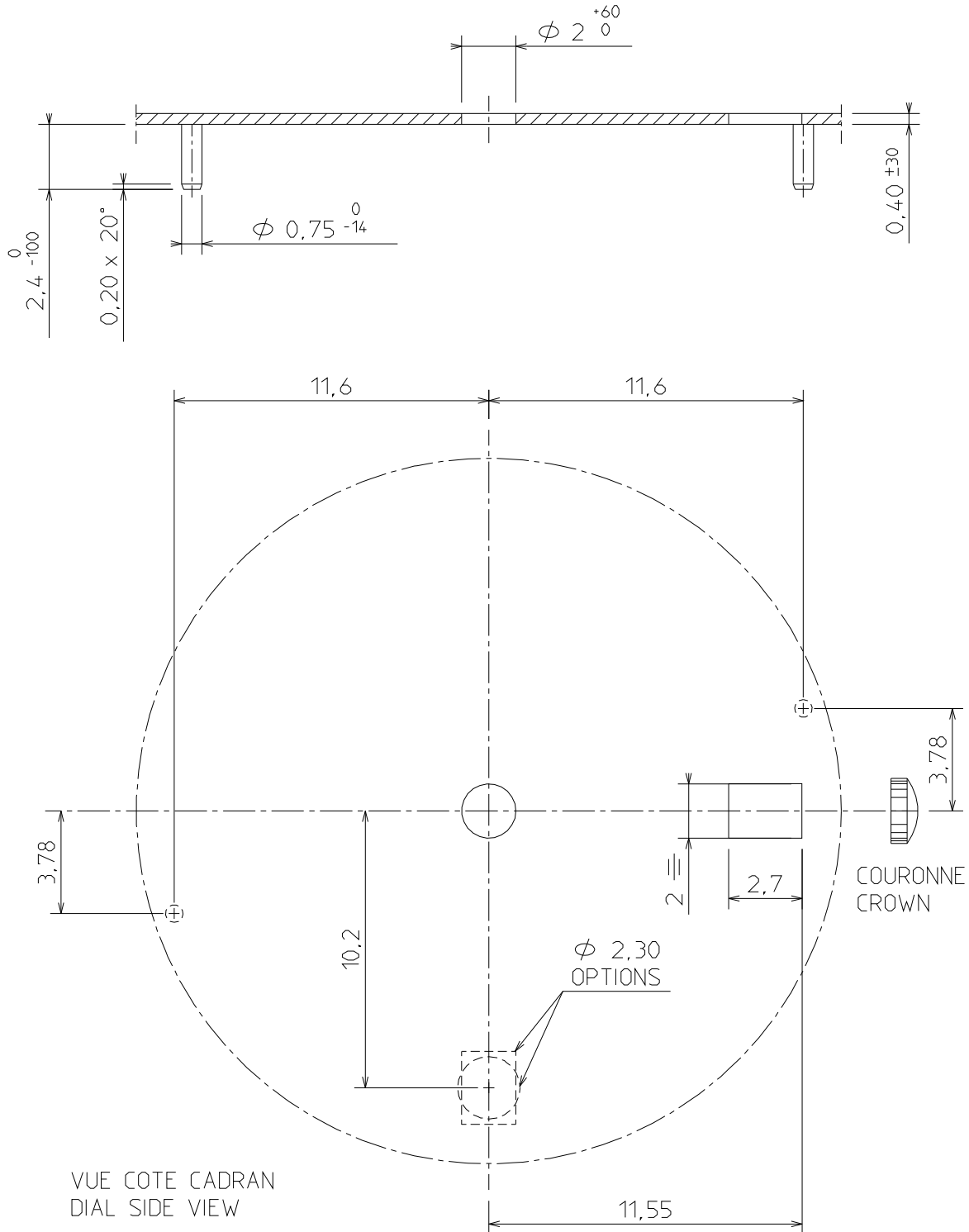
- 1: REPOS - REST
- 2: QUANTIEME - DATE
- 3: AIGUILLES - HANDS STOP



DIMENSIONS IN mm - TOLERANCES IN μm .

Tige en position repos / Stem in rest position	L	L1	L2
Standard / Standard	16.70	9.00	22.00
Longue / Long	30.40	22.70	35.70

CADRAN / DIAL



VUE COTE CADRAN
DIAL SIDE VIEW

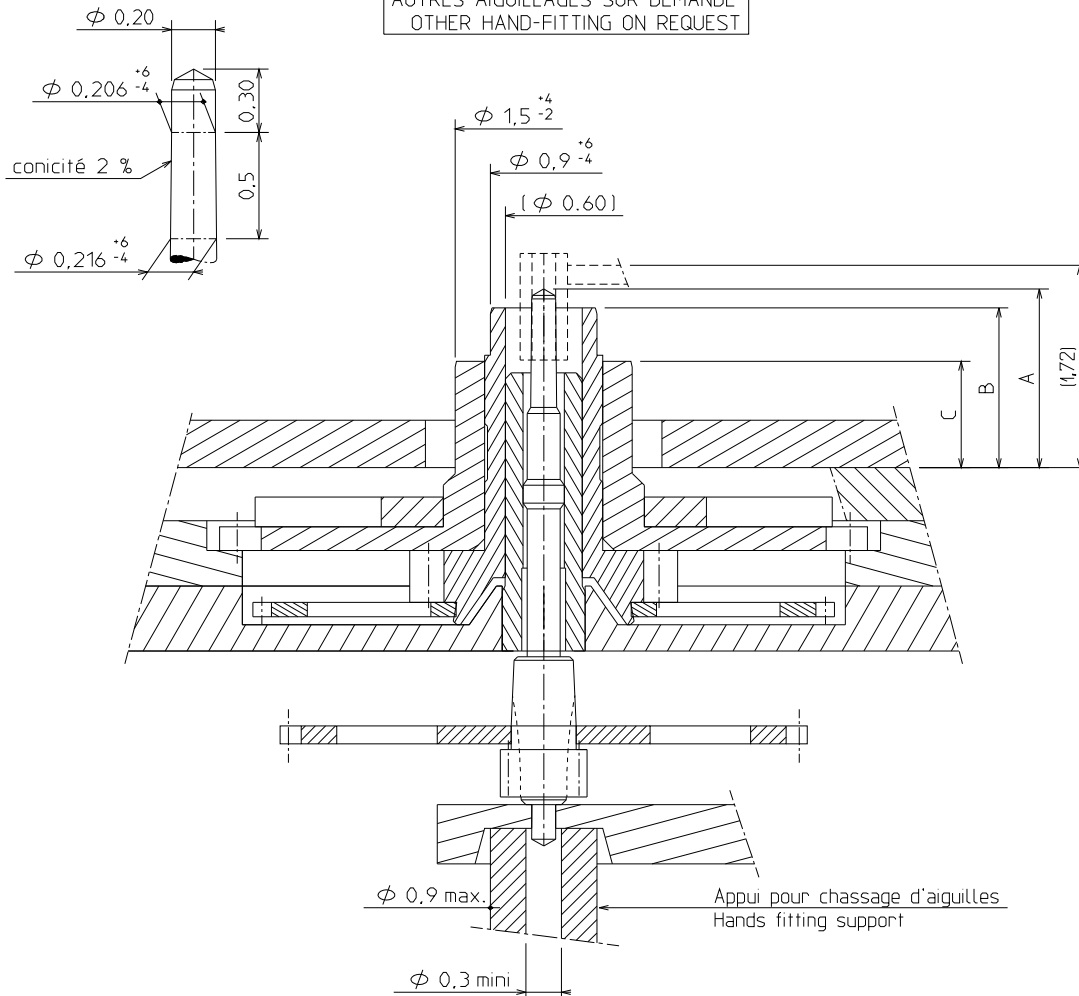
DIMENSIONS IN mm - TOLERANCES IN μ m.

In conformity with RoHS standard

Doc. n° 0312068 - H Up date . 31./01/2014
- Page 4

AIGUILLAGE / HAND-FITTING

AUTRES AIGUILLAGES SUR DEMANDE
 OTHER HAND-FITTING ON REQUEST



AIGUILLAGE / HAND-FITTING	Dépassement / Height over dial seat			Epaisseur cadran / Dial Thickness
	A	B	C	
	Pignon Central / Central wheel pinion	Chaussée / Cannon pinion	Roue des heures / Hour wheel	
N°1 Réduit / Reduced	1.52	1.10	0.75	0.40 max.
N°2	1.52	1.35	0.90	0.55 max.
N°3	1.85	1.70	1.25	0.90 max.
Hauteur tube / Pipe height	0.60 N°1 / 0.90 N°2-3	0.30 N°1 / 0.35 N°2-3	0.60	-

CHOCES 450 G 450 G SHOCKS	MASSE MASS	BALOURD UNBALANCE	INERTIE INERTIA	FORCE DE CHASSAGE PRESS-IN FORCE
Aiguille des heures - Hour Hand	≤ 30 mg	≤ 0.80 μNm	-	≤ 25 N
Aiguille des minutes - Minute Hand	≤ 20mg	≤ 0.80 μNm	-	≤ 25 N
Aiguille des secondes - Second Hand	≤ 10 mg	≤ 0.05 μNm	-	≤ 25 N

DIMENSIONS IN mm - TOLERANCES IN μm.

In conformity with RoHS standard

Doc. n° 0312068 - H Up date . 31./01/2014
- Page 5